

FUSIONLINE

2024



Дизайнерские радиаторы и полотенцесушители

Дамы и господа!

Представляем Вам дизайн радиаторы FUSIONLINE.

Это инновационная продукция, защищенная патентами.

Представляем вашему вниманию линейку дизайнерских радиаторов Fusionline.

Наша команда инженеров-технологов и дизайнеров разработала продукт, сочетающий в себе эксклюзивный дизайн и инновационный подход к технологиям сборки и покрытия радиаторов для того, чтобы Вы стали обладателями надежной, качественной продукции, которая будет дарить комфорт и красоту в течение многих лет.

Мы постоянно свершенствуем и развиваем технологии, работаем над новыми дизайнерскими решениями.

Мы открыты для реализации ваших идей и готовы предоставить как предложенные в каталоге радиаторы FUSIONLINE, так и индивидуальные решения для ваших проектов.



Общая информация	
Радиаторы FUSIONLINE.....	2
Преимущества.....	2



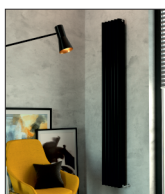
Модель SOLID.....	5
Примеры покрытий.....	9
Технические характеристики.....	10



Модель QUADRA.....	12
Примеры покрытий.....	15
Технические характеристики.....	16



Модель FLOW.....	18
Примеры покрытий.....	21
Технические характеристики.....	22



Модель ECLIPSE.....	24
Примеры покрытий.....	27
Технические характеристики.....	28



Модель HORIZON.....	30
Примеры покрытий.....	33
Технические характеристики.....	34



Полотенцесушитель QUADRA/FLOW.....	36
Примеры покрытий.....	39
Технические характеристики.....	40



Виды покрытий	
Анодирование.....	42
Полимерное окрашивание.....	44
Сублимационные покрытия DECORAL SYSTEMS.....	45



Комплектующие.....	46
--------------------	----



Сертификаты.....	47
------------------	----

Иновационные алюминиевые радиаторы FUSIONLINE

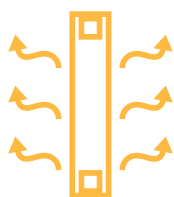
Алюминиевые радиаторы отопления FUSIONLINE - результат синергии свойств современных материалов, запатентованных технологий и востребованного дизайна.

За счет использования авиационных алюминиевых сплавов с низким содержанием легирующих элементов они обладают высокой теплоотдачей и повышенной устойчивостью ко всем видам коррозии, а отсутствие стальной основы делает их вдвое легче биметаллических радиаторов, в которых применяются сплавы алюминия с кремнием - силумины.

Долговечность и надежность гарантирована использованием диэлектрического гальванического покрытия, как на наружной, так и на внутренней поверхности всех элементов радиатора, и патентованной конструкцией.

Применение экструзионной технологии производства компонентов радиаторов FUSIONLINE позволяет реализовать самые смелые визуализации форм, при сохранении высокой теплоотдачи и малого веса.

Преимущества радиаторов FUSIONLINE



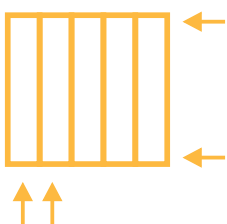
Высокая теплоотдача

Алюминиевые радиаторы FUSIONLINE обладают высокой удельной теплоотдачей, за счет применения патентованной конструкции и высокопроводящего сплава EN AW 6063



Легкость

Благодаря легкости авиационного сплава EN AW 6063, используемого в производстве, радиаторы FUSIONLINE просты и легки в транспортировке, монтаже и эксплуатации.



Нижнее подключение в базовой комплектации

Все радиаторы FUSIONLINE имеют возможность как бокового, так и нижнего подключения.

Высокая устойчивость к давлению и коррозии



Устойчивость к гидравлическому давлению, получаемая за счет использования технологии экструзии, и отсутствие электрохимической коррозии, за счет применения низколегированного сплава EN AW 6063 и диэлектрического защитного покрытия внутренних поверхностей, позволяет устанавливать радиаторы FUSIONLINE в системы централизованного отопления.



Симметрия лицевых панелей

Запатентованная дизайнерская форма радиатора. Радиатор имеет универсальную симметричную форму регистра. Обе рабочие поверхности являются лицевыми.



Простота обслуживания и очистки

Анодное и полимерное покрытие радиатора FUSIONLINE не требуют особого ухода, легко моется.



Экологичность

Все элементы радиаторов FUSIONLINE изготавливаются методом экструзии из сплава содержащего более 99% алюминия. Это позволяет осуществлять повторную переработку с минимальным воздействием на окружающую среду.



Широкая размерная линейка

Запатентованная конструкция позволяет изготавливать алюминиевые радиаторы FUSIONLINE от 3 до 28 секций и высотой до 2900 мм.



Уникальный дизайн

Алюминиевые радиаторы FUSIONLINE благодаря уникальному дизайну добавляют изысканности и уюта в интерьер.



Широкая цветовая палитра

Для создания уникального внешнего вида используются не только традиционные полимерные покрытия любых цветов и структуры, но и эксклюзивные типы покрытий: анодирование и декорирование - имитация различных текстур.



Высокое качество

10-летняя гарантия на изделия.
Уверенность и спокойствие за свой дом и инвестиции в радиаторы FUSIONLINE.

SOLID



Технические характеристики стр. 10

Solid 1800x4
Black anod

[← к оглавлению](#)

SOLID



Solid 1800x3
RAL 9003, matt

Технические характеристики стр. 10



SOLID



Технические характеристики стр. 10

Solid 1800x4
Golden anod

[← к оглавлению](#)

SOLID



Solid 1200x8
RAL 6005, matt

Технические характеристики стр. 10

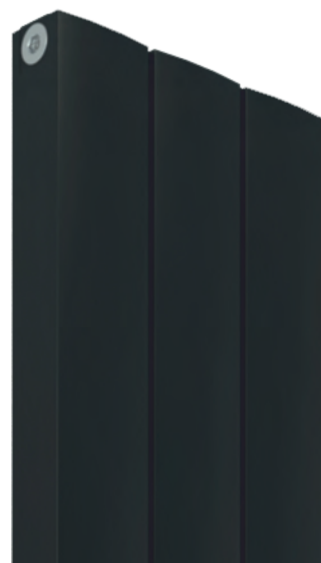
Варианты покрытий радиатора SOLID



Silver anod



Golden anod



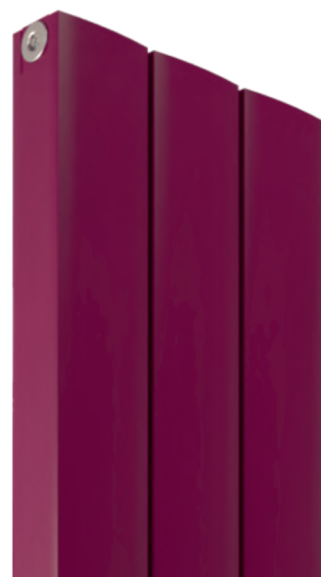
Black anod



Pine



RAL 9003, matt



RAL 4004, matt

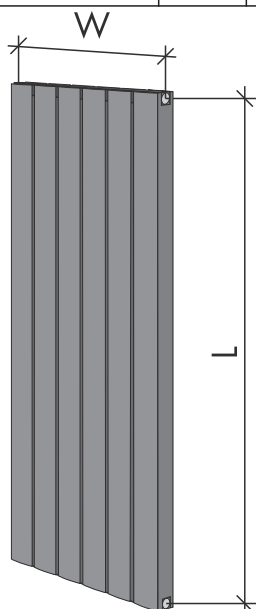
SOLID

Характеристики радиатора

Межосевое расстояние L, мм	Высота H, мм	Теплоотдача при $\Delta t=70^{\circ}\text{C}$, Вт/секция	Масса, кг/секция
200	230	63	0,6
300	330	85	0,7
400	430	107	0,9
500	530	130	1
600	630	152	1,2
700	730	174	1,3
800	830	196	1,4
900	930	218	1,6
1000	1030	241	1,7
1100	1130	263	1,9
1200	1230	285	2
1300	1330	307	2,1
1400	1430	329	2,3
1500	1530	352	2,4
1600	1630	374	2,6
1700	1730	396	2,7
1800	1830	418	2,9
1900	1930	440	3
2000	2030	463	3,1
2100	2130	485	3,3
2200	2230	507	3,4
2300	2330	529	3,6
2400	2430	552	3,7
2500	2530	574	3,9
2600	2630	596	4
2700	2730	618	4,1
2800	2830	640	4,3
2900	2930	663	4,4

Ширина радиатора

Кол-во секций	3	4	5	6	7	8	9	10	11	12	13	14
Ширина W, мм	266	356	446	536	626	716	806	896	986	1076	1166	1256

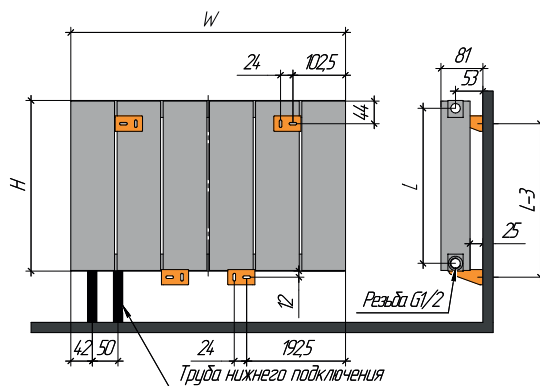


Рабочее давление (max.) _____ 25 Атм
 Температура теплоносителя (max.) _____ 95 °С
 Диаметр резьбы подключения _____ 1/2"

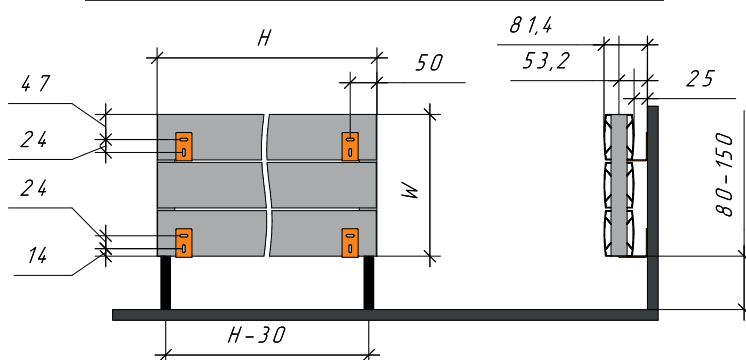
Межосевое расстояние
 нижнего подключения _____ 50 мм

Материал EN AW-6063	Гарантия 10 лет	Установка Универсально	Подключение Универсально
------------------------	--------------------	---------------------------	-----------------------------

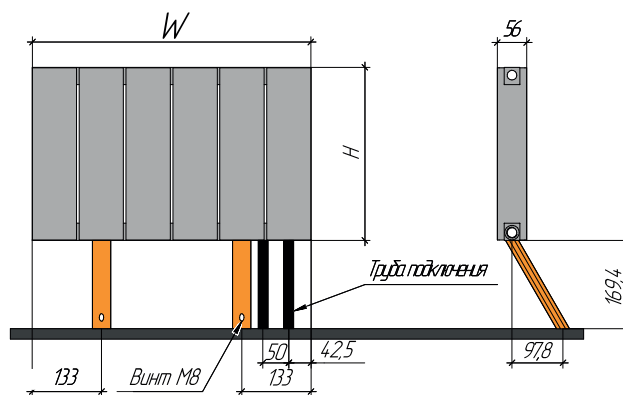
Вертикальная настенная



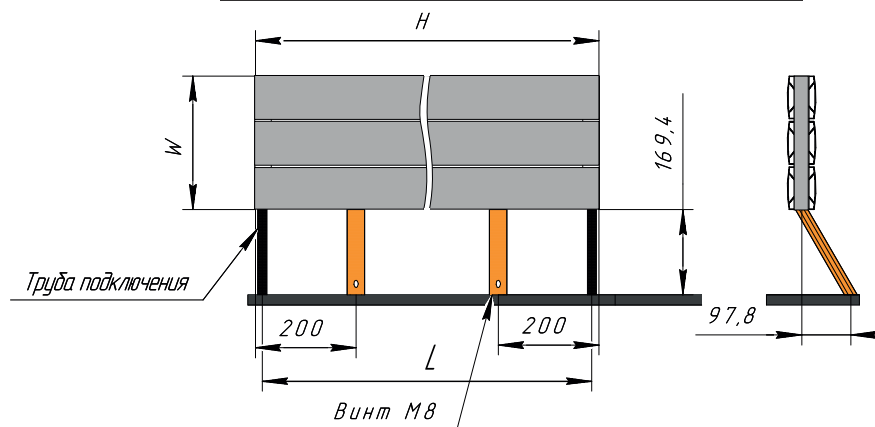
Горизонтальная настенная



Вертикальная напольная



Горизонтальная напольная



QUADRA



Quadra 1800x8
RAL 9003, matt

Технические характеристики стр. 16

QUADRA



Технические характеристики стр. 16

Quadra 1800x6
Bronze anod

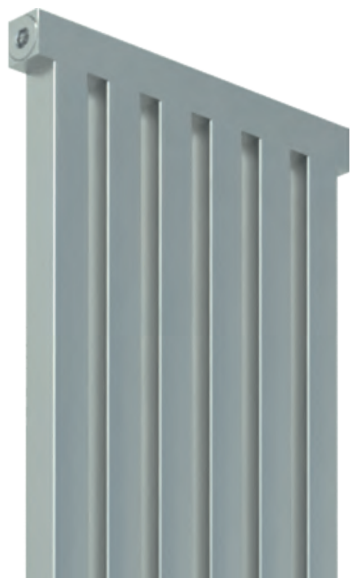
QUADRA



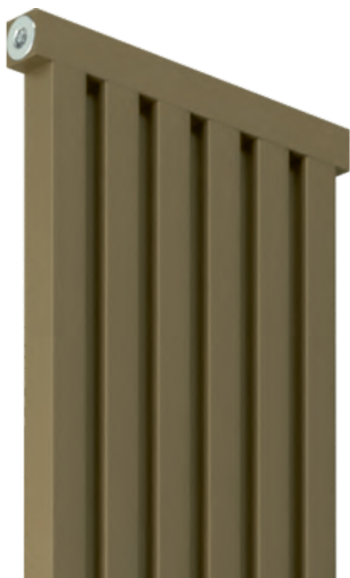
Quadra 500x16
Black anod

Технические характеристики стр. 16

Варианты покрытий радиатора QUADRA



Silver anod



Champagne anod



Bronze anod



RAL 7021, matt



RAL 2002, matt



RAL 1015, matt

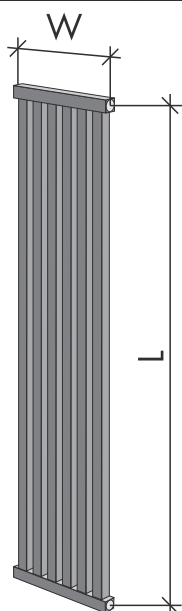
QUADRA

Характеристики радиатора

Межосевое расстояние L, мм	Высота H, мм	Теплоотдача при $\Delta t=70^\circ\text{C}$, Вт/секция	Масса, кг/секция
200	230	15	0,2
300	330	24	0,2
400	430	33	0,3
500	530	42	0,4
600	630	51	0,5
700	730	61	0,6
800	830	70	0,7
900	930	79	0,8
1000	1030	88	0,9
1100	1130	98	1
1200	1230	107	1,1
1300	1330	116	1,2
1400	1430	125	1,3
1500	1530	134	1,3
1600	1630	144	1,4
1700	1730	153	1,5
1800	1830	162	1,6
1900	1930	171	1,7
2000	2030	181	1,8
2100	2130	190	1,9
2200	2230	199	2
2300	2330	208	2,1
2400	2430	217	2,2
2500	2530	227	2,3
2600	2630	236	2,4
2700	2730	245	2,5
2800	2830	254	2,5
2900	2930	264	2,6

Ширина радиатора

Кол-во секций	6	8	10	12	14	16	18	20	22	24	26	28
Ширина W, мм	279	369	459	549	639	729	819	909	999	1089	1179	1269



Рабочее давление (max.)
 Температура теплоносителя (max.)
 Диаметр резьбы подключения

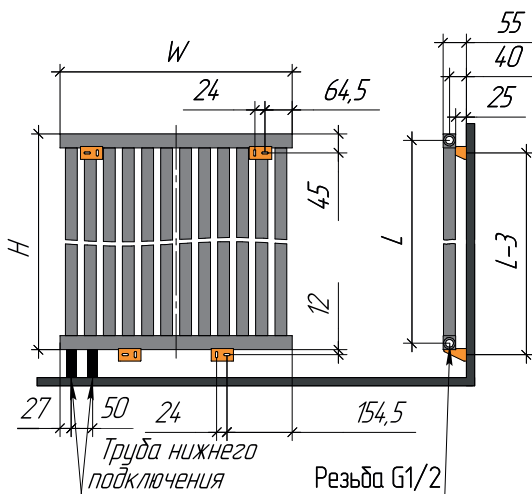
25 Атм
 95 °C
 1/2"

Межосевое расстояние
 нижнего подключения

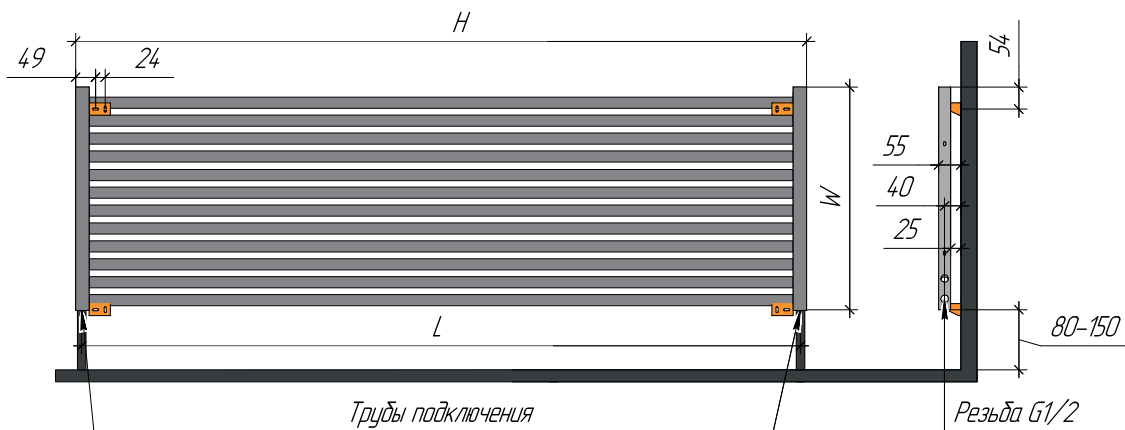
50 мм

Материал EN AW-6063	Гарантия 10 лет	Установка Универсально	Подключение Универсально
------------------------	--------------------	---------------------------	-----------------------------

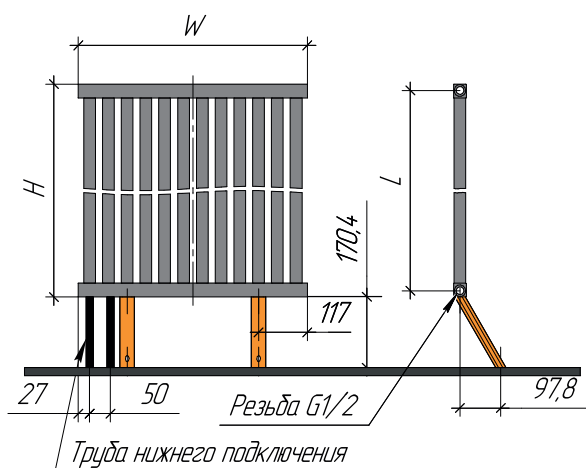
Вертикальная настенная



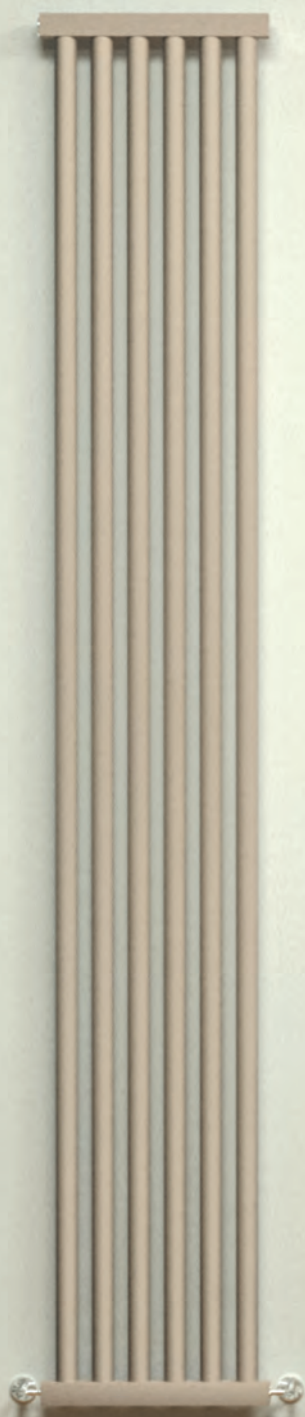
Горизонтальная настенная



Вертикальная напольная



FLOW



Flow 1800x6
RAL 1013, matt

FLOW



Технические характеристики стр. 22

Flow 1800x8
RAL 9003, matt

FLOW



Flow 1800x6
Black anod



Варианты покрытий радиатора FLOW



Black anod



Silver anod



Golden anod



RAL 5013, matt



RAL 2001, matt



RAL 9003, matt

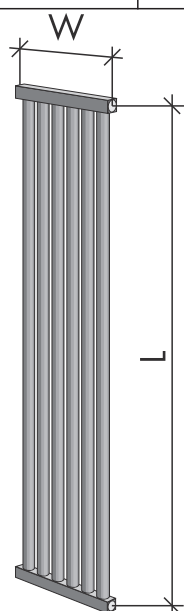
FLOW

Характеристики радиатора

Межосевое расстояние L, мм	Высота H, мм	Теплоотдача при $\Delta t=70^{\circ}\text{C}$, Вт/секция	Масса, кг/секция
200	230	11	0,3
300	330	20	0,4
400	430	30	0,4
500	530	39	0,5
600	630	48	0,6
700	730	57	0,6
800	830	67	0,7
900	930	76	0,8
1000	1030	85	0,8
1100	1130	94	0,9
1200	1230	103	1
1300	1330	113	1,1
1400	1430	122	1,1
1500	1530	131	1,2
1600	1630	140	1,3
1700	1730	150	1,3
1800	1830	159	1,4
1900	1930	168	1,5
2000	2030	177	1,5
2100	2130	186	1,6
2200	2230	196	1,7
2300	2330	205	1,8
2400	2430	214	1,8
2500	2530	223	1,9
2600	2630	233	2
2700	2730	242	2
2800	2830	251	2,1
2900	2930	260	2,2

Ширина радиатора

Кол-во секций	6	8	10	12	14	16	18	20	22	24	26	28
Ширина W, мм	279	369	459	549	639	729	819	909	999	1089	1179	1269



Рабочее давление (max.)
 Температура теплоносителя (max.)
 Диаметр резьбы подключения

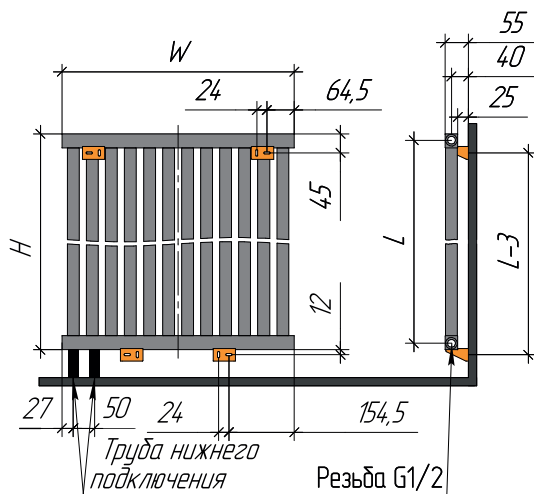
25 Атм
 95 °С
 1/2"

Межосевое расстояние
 нижнего подключения

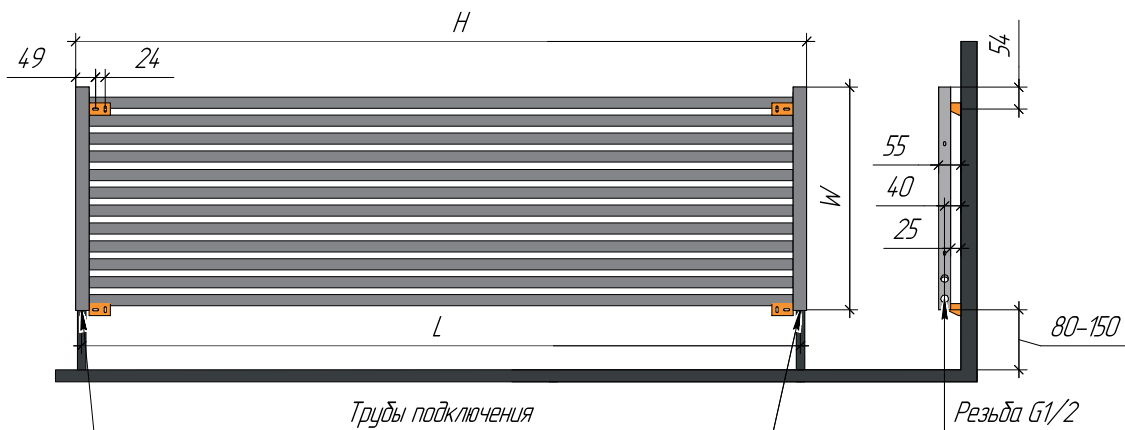
50 мм

Материал EN AW-6063	Гарантия 10 лет	Установка Универсально	Подключение Универсально
------------------------	--------------------	---------------------------	-----------------------------

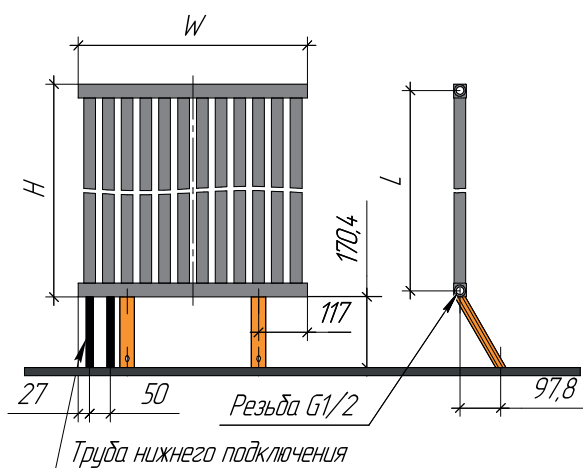
Вертикальная настенная



Горизонтальная настенная



Вертикальная напольная



ECLIPSE



Eclipse 1800x6
Black anod

ECLIPSE



Технические характеристики стр. 28

Eclipse 500x14
RAL 9003, matt

[← к оглавлению](#)

ECLIPSE



Eclipse 1800x6
Oak

Технические характеристики стр. 28

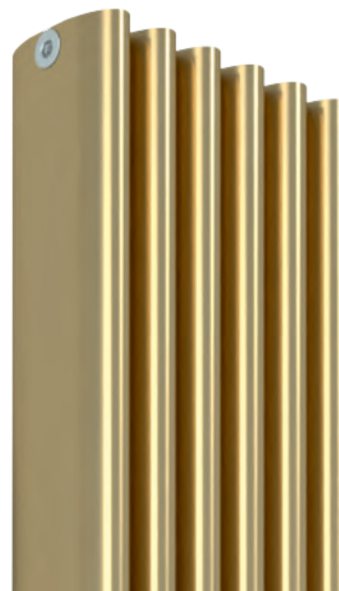
Варианты покрытий радиатора ECLIPSE



Black anod



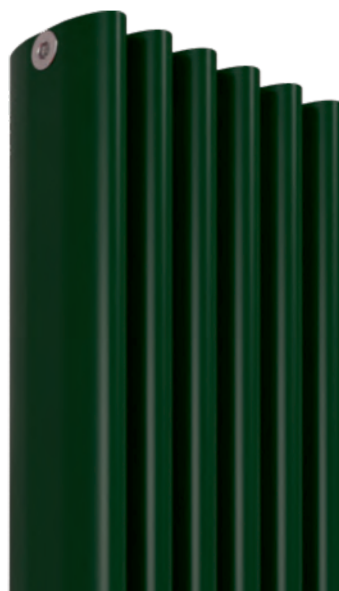
Silver anod



Golden anod



Dark Pine



RAL 6009, matt



RAL 7046, matt

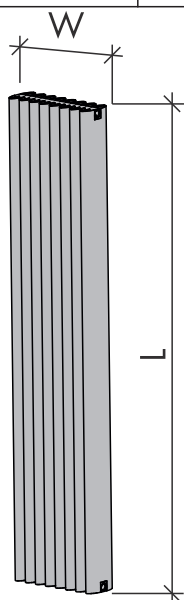
ECLIPSE

Характеристики радиатора

Межосевое расстояние L, мм	Высота H, мм	Теплоотдача при $\Delta t=70^\circ\text{C}$, Вт/секция	Масса, кг/секция
200	230	102	0,5
300	330	131	0,7
400	430	157	1
500	530	180	1,2
600	630	201	1,4
700	730	221	1,7
800	830	240	1,9
900	930	258	2,1
1000	1030	276	2,4
1100	1130	293	2,6
1200	1230	309	2,9
1300	1330	324	3,1
1400	1430	340	3,3
1500	1530	355	3,6
1600	1630	369	3,8
1700	1730	383	4
1800	1830	397	4,3
1900	1930	410	4,5
2000	2030	424	4,8
2100	2130	437	5
2200	2230	449	5,2
2300	2330	462	5,5
2400	2430	474	5,7
2500	2530	486	5,9
2600	2630	498	6,2
2700	2730	510	6,4
2800	2830	522	6,6
2900	2930	533	6,9

Ширина радиатора

Кол-во секций	6	8	10	12	14	16	18	20	22	24	26	28
Ширина W, мм	268	358	448	538	628	718	808	898	988	1078	1168	1258

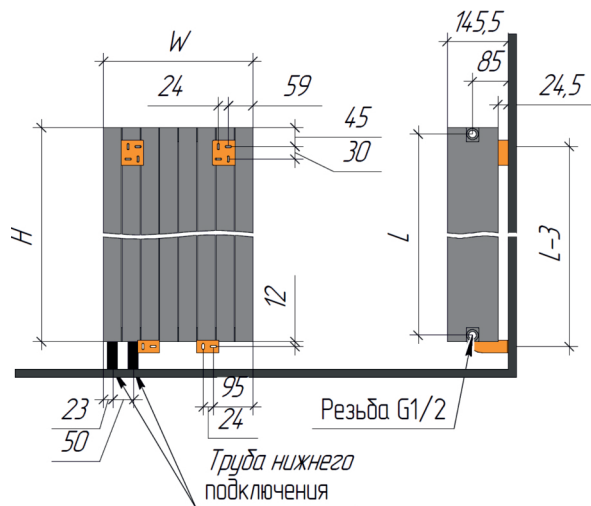


Рабочее давление (max.) 25 Атм
 Температура теплоносителя (max.) 95 °С
 Диаметр резьбы подключения 1/2"

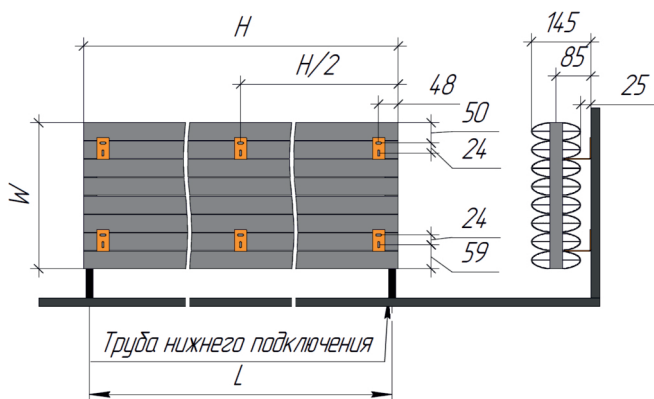
Межосевое расстояние
 нижнего подключения 50 мм

Материал EN AW-6063	Гарантия 10 лет	Установка Универсально	Подключение Универсально
------------------------	--------------------	---------------------------	-----------------------------

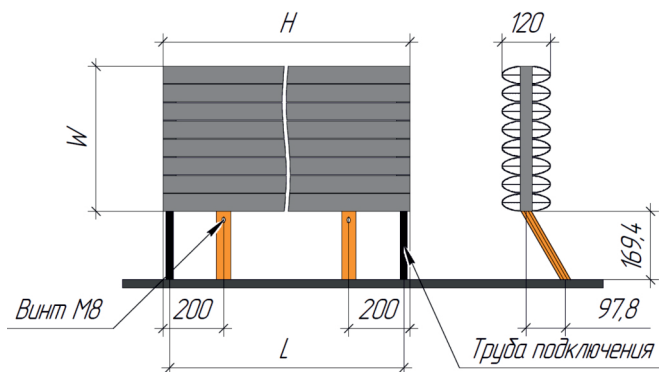
Вертикальная настенная



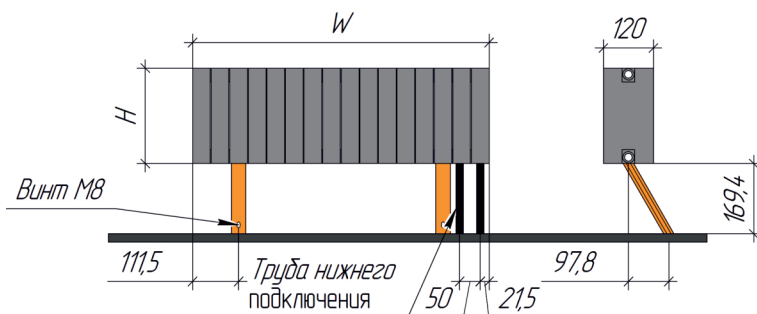
Горизонтальная настенная



Вертикальная напольная



Горизонтальная напольная



HORIZON



Horizon 1600x8
RAL 9021

Технические характеристики стр. 33

HORIZON



HORIZON



Horizon 1800x6
RAL 3000

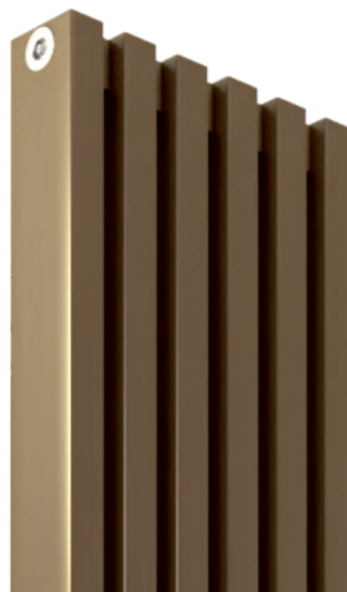
Варианты покрытий радиатора HORIZON



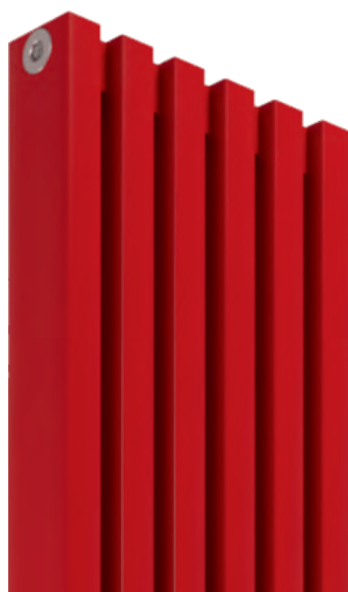
Black anod



Silver anod



Champagne anod



RAL 3001, matt



RAL 1032, matt



RAL 9003, matt

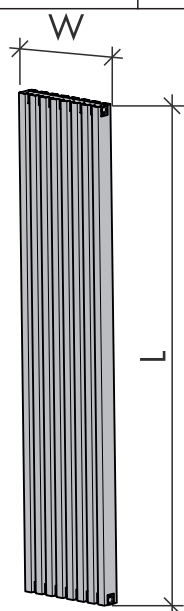
HORIZON

Характеристики радиатора

Межосевое расстояние L, мм	Высота H, мм	Теплоотдача при $\Delta t=70^{\circ}\text{C}$, Вт/секция	Масса, кг/секция
200	230	52	0,3
300	330	72	0,4
400	430	90	0,5
500	530	107	0,7
600	630	123	0,8
700	730	139	0,9
800	830	154	1,1
900	930	168	1,2
1000	1030	183	1,3
1100	1130	197	1,5
1200	1230	211	1,6
1300	1330	224	1,7
1400	1430	237	1,8
1500	1530	251	2
1600	1630	263	2,1
1700	1730	276	2,2
1800	1830	289	2,4
1900	1930	301	2,5
2000	2030	313	2,6
2100	2130	326	2,8
2200	2230	338	2,9
2300	2330	349	3
2400	2430	361	3,2
2500	2530	373	3,3
2600	2630	384	3,4
2700	2730	396	3,6
2800	2830	407	3,7
2900	2930	418	3,8

Ширина радиатора

Кол-во секций	6	8	10	12	14	16	18	20	22	24	26	28
Ширина W, мм	253	343	433	523	613	703	793	883	973	1063	1153	1243



Рабочее давление (max.)
 Температура теплоносителя (max.)
 Диаметр резьбы подключения

25 Атм
 95 °С
 1/2"

Межосевое расстояние
 нижнего подключения

50 мм

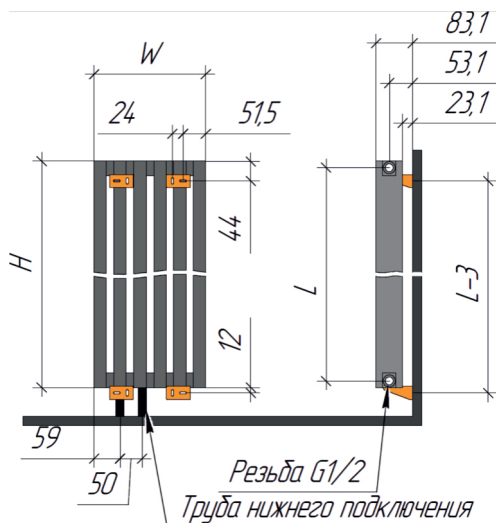
Материал
 EN AW-6063

Гарантия
 10 лет

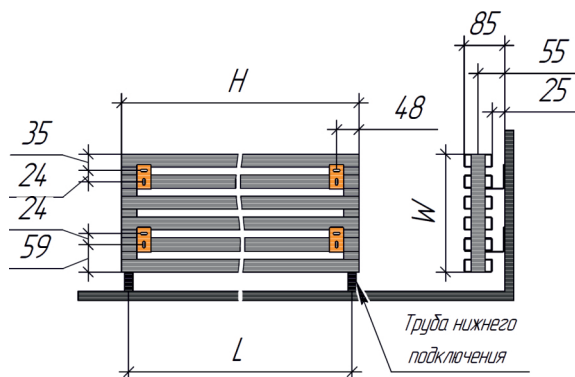
Установка
 Универсально

Подключение
 Универсально

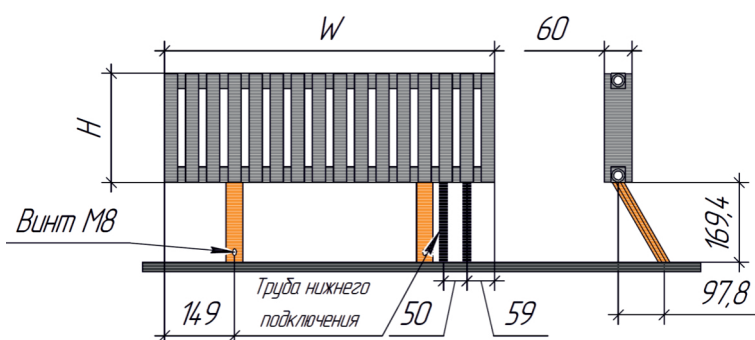
Вертикальная настенная



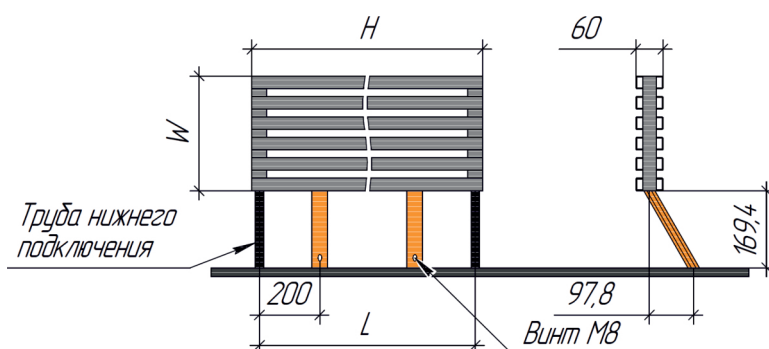
Горизонтальная настенная



Вертикальная напольная



Горизонтальная напольная



Полотенцесушитель QUADRA



Полотенцесушитель Quadra 8201
RAL 1018, matt

Технические характеристики стр. 39

Полотенцесушитель QUADRA



Технические характеристики стр. 39

Полотенцесушитель Quadra 12006
Black anod

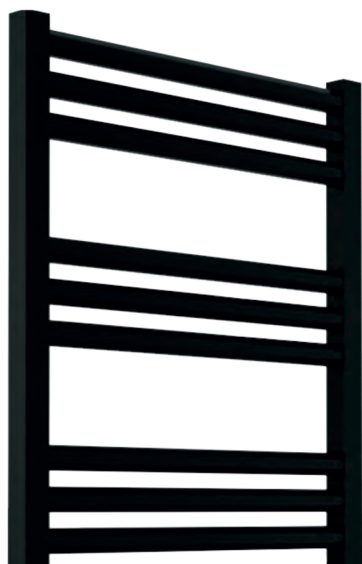
[← к оглавлению](#)

Полотенцесушитель FLOW

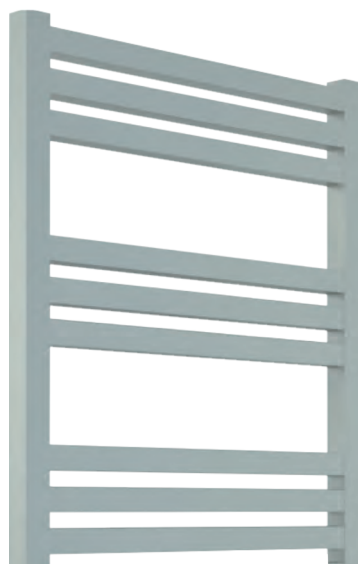


Полотенцесушитель Flow 10002
Silver anod

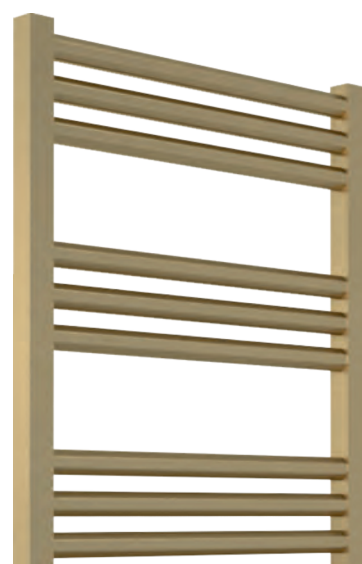
Технические характеристики стр. 39



Black anod



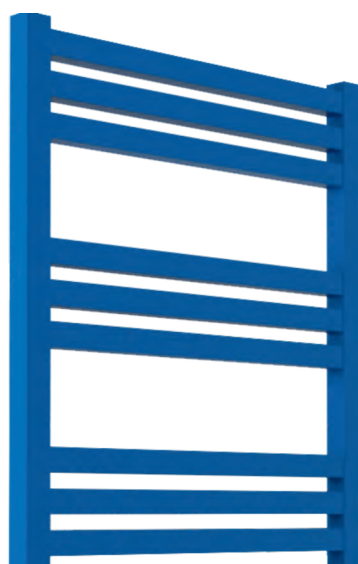
Silver anod



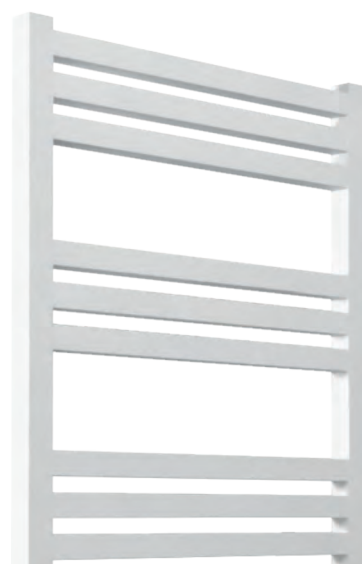
Golden anod



RAL 3004, matt



RAL 5026, matt



RAL 9003, matt

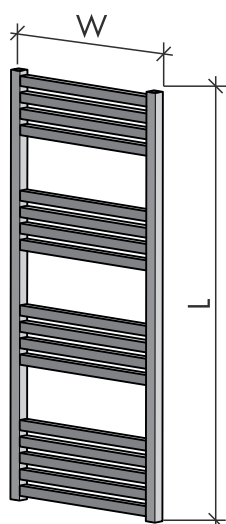
Полотенцесушитель QUADRA/ FLOW

Характеристики полотенцесушителя

Наименование модели	Высота L, мм	Мощность			
		Межосевое расстояние 400 мм	Межосевое расстояние 500 мм	Межосевое расстояние 600 мм	Межосевое расстояние 800 мм
6001	594	264	336	408	560
6002		198	252	306	420
6003		264	336	408	560
6004		297	378	459	630
6005		132	168	204	280
8201	819	396	504	612	840
8202		330	420	510	700
8203		330	420	510	700
8204		363	462	561	770
8205		231	294	357	490
8206		198	252	306	420
10001	999	330	420	510	700
10002		462	588	714	980
10003		528	672	816	1120
10004		528	672	816	1120
10005		165	210	255	350
10006		165	210	255	350
12001	1179	561	714	867	1190
12002		330	420	510	700
12003		396	504	612	840
12004		594	756	918	1260
12005		165	210	255	350
12006		297	378	459	630

Ширина полотенцесушителя

Межосевое расстояние, мм	400	500	600	800
Ширина W, мм	430	530	630	830



Рабочее давление (max.)
 Температура теплоносителя (max.)
 Диаметр резьбы подключения

25 bar
 95 °C
 1/2"

Материал
EN AW-6063

Гарантия
10 лет

Подключение
Нижнее

Установка
Вертикальная

Ассортимент моделей полотенцесушителей

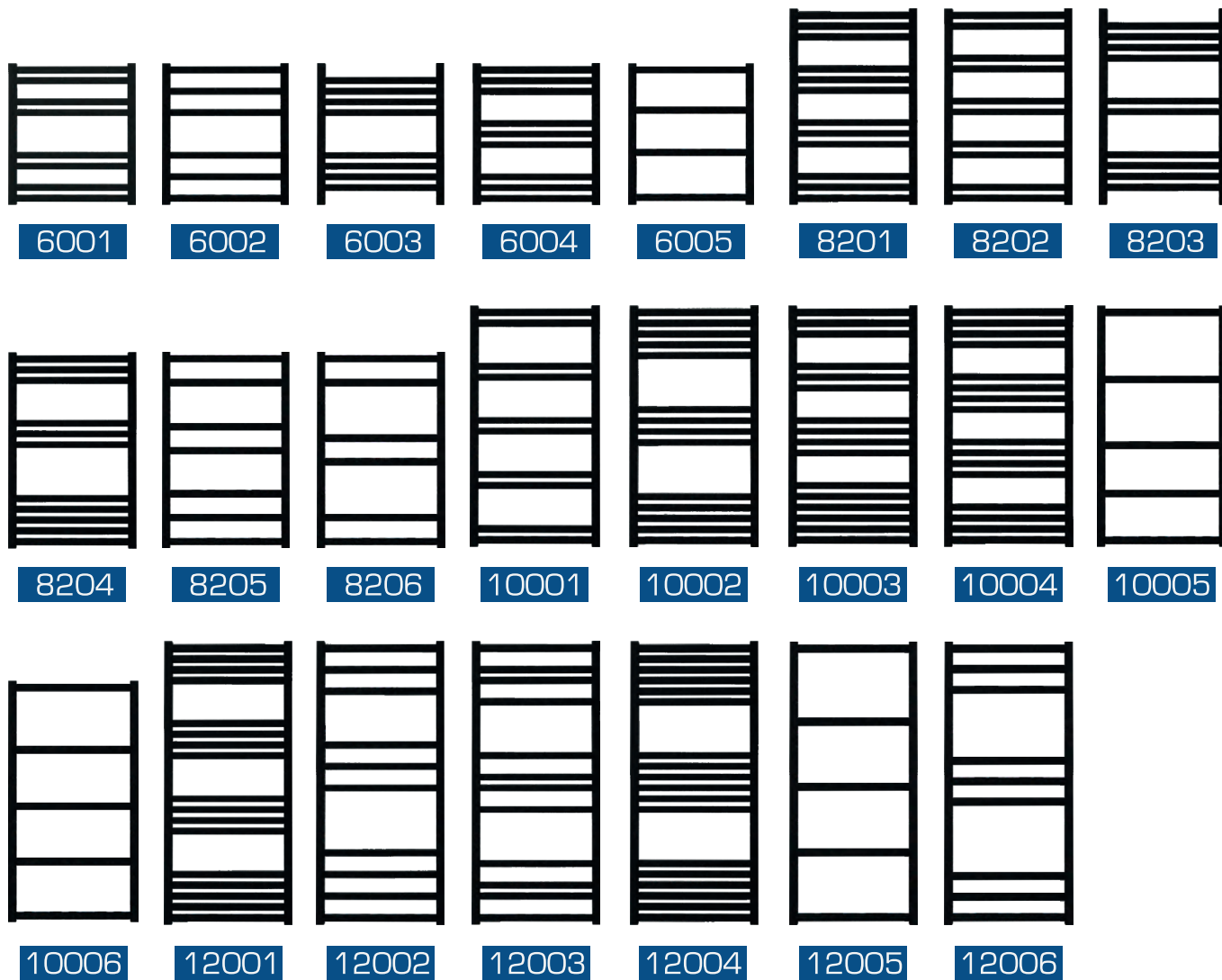
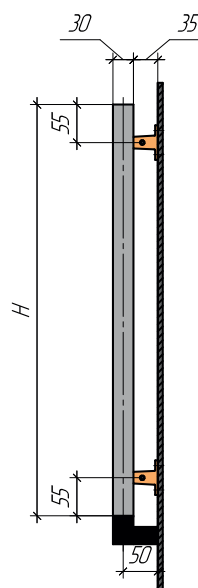
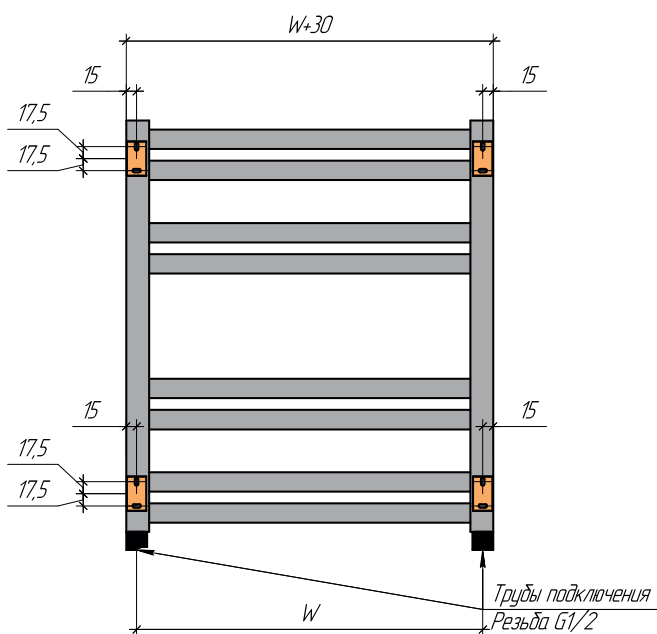


Схема навески полотенцесушителя



Технология, соответствующая требованиям QUALANOD, позволяет получать анодно-окисное покрытие с высокими декоративными и эксплуатационными характеристиками. Строгие металлические цвета и разнообразие фактур станут идеальным дополнением любого интерьера

Высокая прочность

Использование сплава группы EN AW 6063 позволяет наносить на внутренние и внешние поверхности радиатора прочную защитную пленку из оксида алюминия - «сапфирового стекла». Это вещество отличается высокой стойкостью к царапинам и механическим воздействиям

Наноструктурированное покрытие

Оксид алюминия является эффективным излучателем во всем спектре инфракрасного излучения. Технология анодирования превращает сплошной поверхностный слой алюминия в вертикально ориентированные нанотрубки из оксида алюминия, что позволяет многократно увеличить площадь излучателя

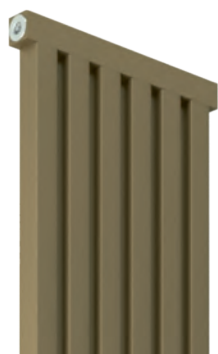
Защита от коррозии

Резьбовая часть коллекторов полностью покрыта анодным покрытием, что придает местам установки фиттингов повышенную прочность и коррозионную стойкость (торцевая и нижняя подводка)

Большой срок службы

При простом и правильном уходе радиатор с анодным покрытием не изменит своего внешнего вида в течение 25 и более лет.

Базовые цвета анодирования



Champagne anod



Golden anod



Silver anod



Bronze anod



Black anod

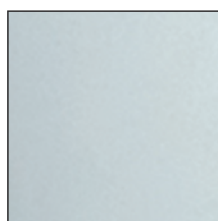
Механическая подготовка поверхности к покрытию

Дробеструйная обработка

Технология очистки и укрепления поверхности, заключающаяся в воздействии абразивным материалом, подаваемым на большой скорости воздушным потоком. Обработка дробью дает шероховатую, чистую поверхность, обеспечивающую хорошее сцепление с наносимыми поверх материалами

Сатинирование

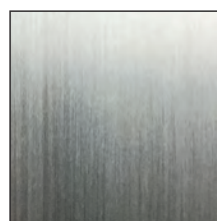
Техника обработки поверхности путем нанесения крупных равномерных царапин строго в одном направлении. Данная техника очищает поверхность, придает ей лощеный, атласный вид который выглядит стильно и требует меньше ухода чем полированная или матированная поверхности.



Серебро,
без подготовки



Серебро,
дробь



Серебро,
крупный сатин



Серебро,
мелкий сатин

Полиуретановое полимерное покрытие - новый взгляд на традиционное покрытие широко применяемое в отрасли. В отличии от стандартного окрашивания в белый цвет, как правило выполняемого красками на основе полиэфирных смол, для окраски изделий марки FUSIONLINE применяются высококачественные краски на основе полиуретана.

Безграничная цветовая линейка

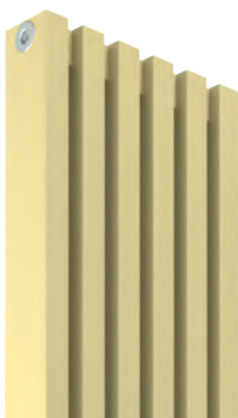
Покрытие поддерживает широкий спектр цветов по шкале RAL, а также специальные фактурные краски и прозрачные лаки, нанесенные поверх анодного покрытия.

Высокое качество

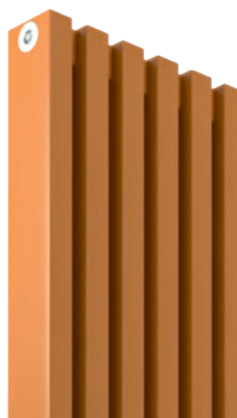
Такие покрытия отлично зарекомендовали себя там, где требуются долговечность, неприхотливость в обслуживании и сохранение неизменного внешнего вида изделий не менее чем на 25 лет.



RAL 7021,
matt



RAL 1014,
matt



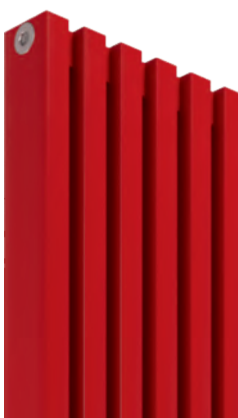
RAL 2010,
matt



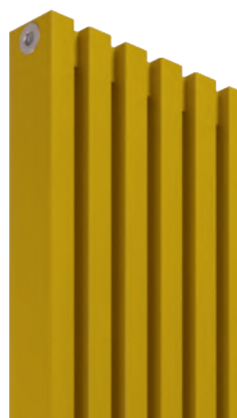
RAL 5026,
matt



RAL 9003,
matt



RAL 3001,
matt



RAL 1032,
matt



RAL 6036,
matt

Применение полиуретановых красок также позволяет создавать текстуры различных материалов по технологии термо-вакуумной сублимации DECORAL SYSTEMS.

Безграничные варианты декорирования

Технология заключается в термопереносе текстуры на полимерную подложку. Доступны текстуры камня, бетона, различных пород дерева и видов тканей.

Внешний вид, соответствующий вашим нуждам

Радиаторы с таким покрытием отличаются уникальным внешним видом, идеально подходят для создания акцентов в интерьере или сохранения общей атмосферы.

Высокое качество

Срок эксплуатации такого покрытия составляет не менее 25 лет без ухудшения внешнего вида и выцветания текстуры.



Dark pine

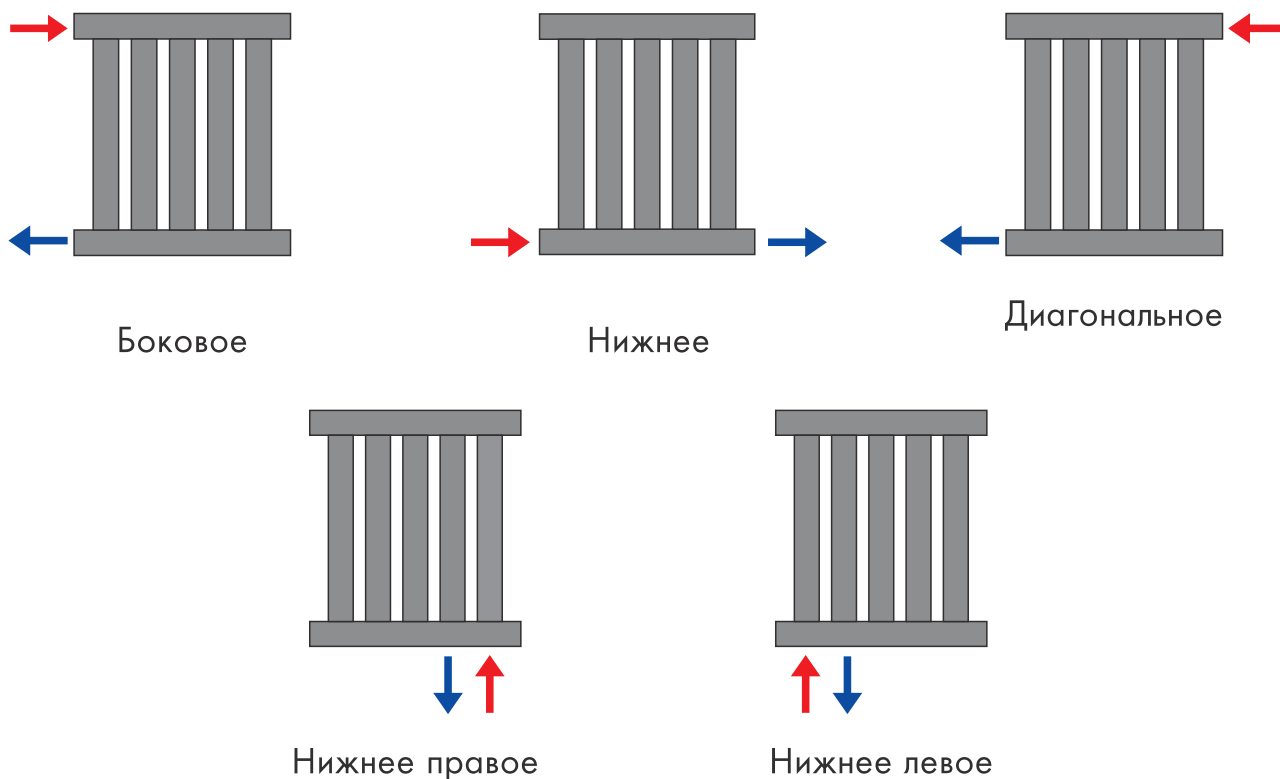


Pine



Pine classic

Варианты подключения радиатора



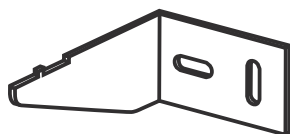
Сантехнические комплектующие для монтажа радиатора*



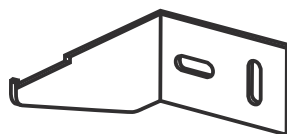
Заглушка
3 шт



Кран
Маевского
1 шт



Кронштейн
для
вертикальной навески
4 шт



Кронштейн
для
горизонтальной навески
радиаторов Quadra
4 шт



Кронштейн
для
горизонтальной навески
радиаторов Flow
4 шт

* Комплектующие поставляются по желанию покупателя

** Кронштейны подбираются в зависимости от модели радиатора

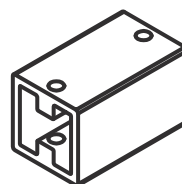
Сантехнические комплектующие для монтажа полотенцесушителя*



Заглушка
1 шт



Кран
Маевского
1 шт



Кронштейн для
навески
4 шт

* Комплектующие поставляются по желанию покупателя



Сертификаты

Радиаторы отопления FUSIONLINE признаны соответствующими критериям инновационной и высокотехнологичной продукции и сертифицированы АНО «НАНОСЕРТИФИКА». Завод-производитель прошел проверку на соответствие установленным требованиям и получил звание инновационного предприятия.



FUSIONLINE

г. Москва, 109202, Берсенеvская наб., д. 6, стр. 3 
+7(495) 968 04 06 

г. Новосибирск, 630024, ул. Сибиряков-Гвардейцев, д. 50 к. 10 
+7(383) 312 04 06; +7(383) 335 08 50 

radiator-fusionline.com  sales@radiator-fusion.com 